

10239E00

Посредством разделительных клемм 8082 возможно простое разблокирование электрических цепей для технического обслуживания и в целях контроля. Разделительные клеммы используются в корпусах Ex e. Они могут задействоваться под напряжением и во взрывоопасной зоне.

STAHL

Разделительная клемма, серия 8082

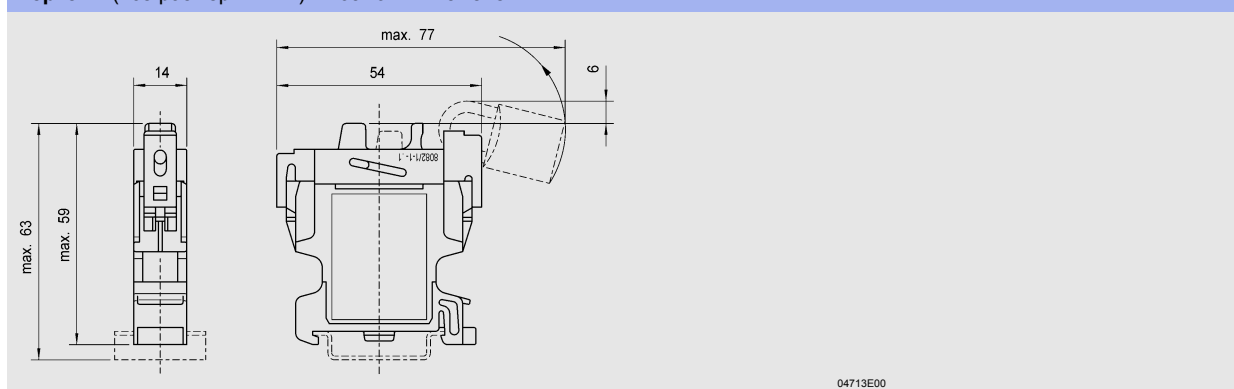
- Взрывозащита по
 - IEC
 - ATEX
- Применяется в зоне 1 и зоне 2
- Для встраивания в корпус Ex e
- Поперечное сечение подключения: 2,5 мм² однопроволочное / многопроволочное
- Однополюсная, размыкающий контакт с принудительным размыканием
- Корпус из полиамида
- Для фиксированного крепления: возможно винтовое крепление с помощью адаптера
- Возможно последовательное подключение с образованием клеммных блоков
- Однозначная индикация коммутационного положения
- Покрытие токоподводящей клеммной точки при открытом коммутационном контакте
- Кнопка запирается в положении ВЫКЛ. (согласно IEC / EN 60947-5-1)
- Используются в диапазоне температур от - 55 °C до + 70 °C

Зоны 1 и 2

Принадлежности и запасные детали

Наименование	Изображение	Описание	Номер заказа	Вес кг
Адаптер	 05614E00	для ввинчивания в корпус Ex e; для винтового крепления разделительных клемм, например, на монтажной панели; пластмасса для 2 разделительных клемм	132702	0.007
Несущая рейка	 05597E00	Размер 29 длиной 77 мм, для макс. 5 разделительных клемм	137812	0.024
		Размер 30 длиной 133 мм, для макс. 9 разделительных клемм	137819	0.040
		Размер 31 длиной 189 мм, для макс. 13 разделительных клемм	137827	0.060
		Размер 32 длиной 301 мм, для макс. 21 разделительных клемм	137834	0.094
		для ввинчивания в корпус Ex e; для фиксирования защелкиванием разделительных клемм		
Замок	 05445E00	для тройного закрытия кнопочного переключателя в выключенном состоянии	107115	0.015

Чертежи (все размеры в мм) - Возможны изменения



Сохранено право на внесение изменений в технические данные, размеры, вес, конструкцию и возможности поставки. Изображения не влекут за собой обязательств.