



12666E00

## Клеммные коробки, серия 8150

- Взрывозащита по
  - CENELEC
  - IECEx
- Применяются в
  - зоне 1 и зоне 2
  - зоне 21 и зоне 22
- 15 основных размеров корпуса в стандартном ассортименте
- Нержавеющая сталь сортов 1.4301 (стандартный корпус) и 1.4404 (по запросу)
- Легко монтируемые фланцы
- M8 вывод заземления
- Широкий диапазон температур

**Таблица данных**

Исполнение	Оснащение корпуса					Соединения PE/PA	Номер заказа	Вес кг
	Последовательные клеммы (производитель WAGO)							
	Сечение [мм <sup>2</sup> ]	Тип	Встроенное кол-во	Макс. возможное кол-во				
 08244E00	Ex e	4/6	2001-1201*	1	17	1 x M8	<b>202985</b>	0.950
 08245E00	Ex e	4/6	2002-1301*	1	16	1 x M8	<b>202986</b>	1.300
 08247E00	Ex e	4/6	2002-1301*	1	23	1 x M8	<b>202987</b>	1.900
 08250E00	Ex e	4/6	2002-1301*	1	41	1 x M8	<b>202988</b>	2.900
 08252E00	Ex e	4/6	2002-1301*	1	43	1 x M8	<b>202989</b>	5.500

**Дополнение к тексту заказа** Просьба указывать количество и размер кабельных вводов и вводов проводки, а также оснащаемую(ые) сторону(ы) корпуса.

**Указание** Цены включают корпуса, оснащенные несущими шинами, клеммами PE или PA и 1 присоединительной клеммой, указанного типа  
Кабельные вводы и вводы проводки встраиваются по заказу и выставляются в счет отдельно.

\* Возможное число подключений на клемму

Тип клемм	Контакты
2001-1201	2
2002-1301	3

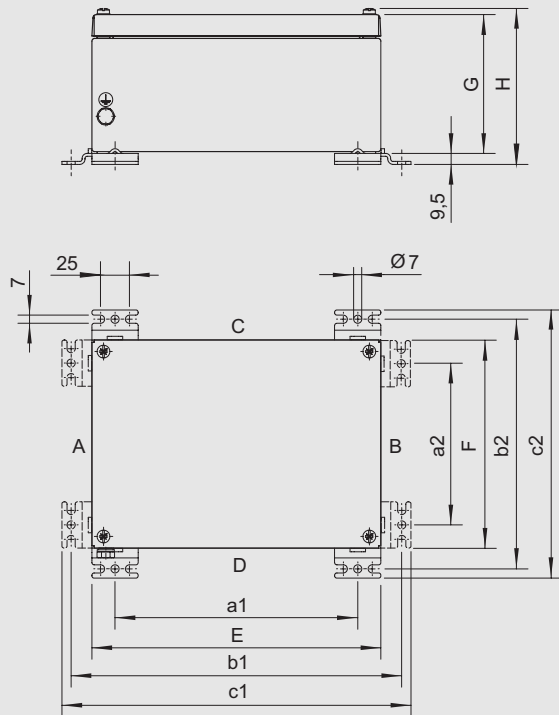
Стандарт: корпус из нержавеющей стали; корпус из лакированной листовой стали по запросу

**Технические данные**

<b>Взрывозащита</b>	
Газо-взрывозащита	
ATEX	⊕ II 2 G Ex edm [ia] IIC T6, T5 или T4 или Ex ia/ib IIA/IIB/IIC T6
Пылевзрывозащита	
ATEX	⊕ II 2D Ex tD A21 IP66 T80 °C / T95 °C / T130 °C
<b>Сертификаты</b>	
Международный	IEC
Европа	ATEX
<b>Материал</b>	в зависимости от исполнения: листовая сталь, оцинкованная, лакированная, светло-серая, RAL 7032 или нержавеющая сталь 1.4404, электрополированная, без лакировки (лакировка возможна по заказу)
<b>Вид защиты</b>	IP66
<b>Расчетное напряжение</b>	макс. 1100 В, AC/DC (зависит от используемых клемм)



## Чертежи (все размеры в мм) - Возможны изменения



Тип	Высота	Ширина	Глубина	Общая глубина	Монтажные размеры					
	[мм]	[мм]	[мм]	[мм]	[мм]	[мм]	[мм]	[мм]	[мм]	[мм]
	F	E	G	H	a1	a2	b1	b2	c1	c2
8150/1-0176-0116-091	176,5	116,5	91	106	76,5	136	152	228	168	228
8150/1-0176-0176-091	176,5	176,5	91	106	136,5	136	212	212	228	228
8150/1-0236-0176-091	236,5	176,5	91	106	136,5	196,5	212	272	228	228
8150/1-0360-0176-091	360	176,5	91	106	136,5	320	212	396	228	412
8150/1-0360-0360-091	360	360	91	106	320	320	396	396	412	412

Сохранено право на внесение изменений в технические данные, размеры, вес, конструкцию и возможности поставки. Изображения не влекут за собой обязательств.